

Idranti Antincendio Soprasuolo Mod. Apollo RPC

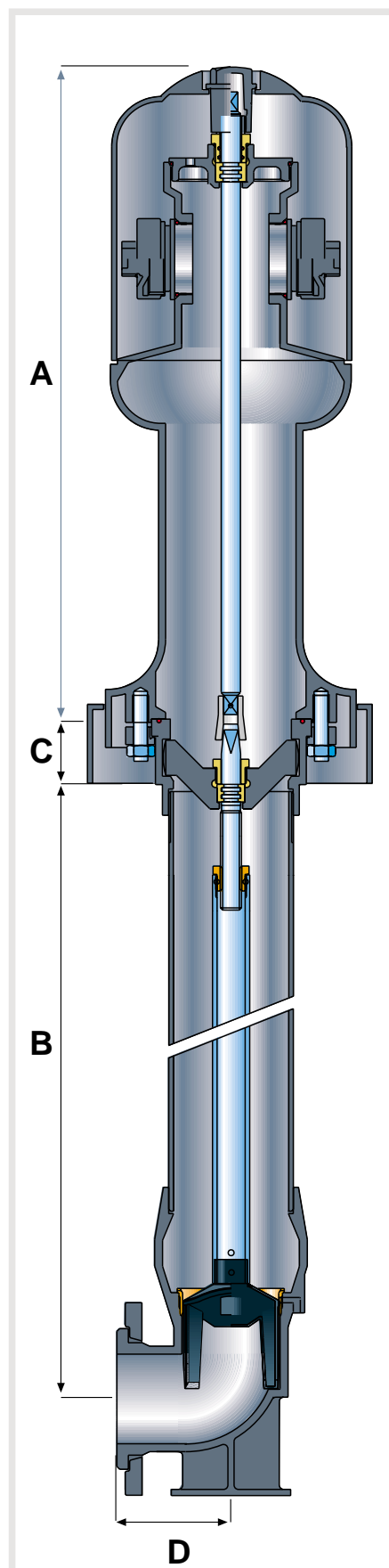
Disegnato da un noto Architetto, viene inserito in tutti gli arredi urbani ed è conosciuto ed utilizzato oltre che per il suo contenuto tecnico anche per la sua eleganza e dimensioni contenute.

Il corpo superiore si presenta con bocche di erogazione protette da un cappuccio in ghisa sferoidale. Il suo aspetto particolare e moderno risolve ogni problema di arredo urbano, oltre a garantire la massima sicurezza permettendone l'uso solo al personale autorizzato. Completamente in GS 400 viene fornito standard con curva a piede e flange orientabili, a richiesta con attacco assiale. Il corpo superiore è intercambiabile con il Modello RP.



Caratteristiche costruttive

Corpo superiore, Coperchio di guida, Cappuccio, Tappi e flange di rottura GS400 verniciata con polveri poliestere rosse RAL 3000
Calice di manovra, Tubo, Curva a piede, Flange mobili e sostegno asta GS400 verniciata con polveri epossidiche nere
Raccordi UNI, Semibussole e Dadi di tenuta Ottone
Otturatore GS400 vulcanizzato NBR
Albero di guida, asta filettata e tubo manovra Inox AISI420 e 304
Sede di tenuta e madrevite Bronzo
Guarnizioni
Bulloneria e catenelle Inox A2



Modello	A	B	C	D	Altezza totale	No. e DN delle bocche	Flangia d'attacco PN 16	Pesi
RPC 80X		690			1475			63
RPC 80A		800			1585			67
RPC 80B	735	1010	50	130	1795	2 Ø 70	DN 80	69
RPC 80C		1240			2025			73
RPC 80D		1440			2225			76
RPC 100X		690			1515			84
RPC 100A		790			1615			89
RPC 100B	775	1030	50	180	1855	2 Ø 70 +	DN 100	95
RPC 100C		1230			2055	1 Ø 100		100
RPC 100D		1430			2255			105