

Filtri Manuali

3/4" - 1"



MATERIALI

- CORPO e COPERCHIO in PST per \varnothing 3/4"
in Nylon rinforzato per \varnothing 1"
- SPINA (SUPPORTO DISCHI) in Polipropilene per \varnothing 3/4"
in Poliammide rinforzato per \varnothing 1"
- DISCHI in Polipropilene

DATI TECNICI

MODELLO		ATTACCHI in linea entrata/uscita \varnothing		ATTACCHI manometro (predisposizione)	SPURGO (predisposizione)
		Tipologia			
3/4"	senza valvola	3/4"	Filettato M.	\varnothing 1/4" M	\varnothing 1/4" F da filettare
	con valvola	3/4"	Filettato M.	\varnothing 1/4" M	\varnothing 1/4" F da filettare
1"	corto	1"	Filettato M.	\varnothing 1/4" M	\varnothing 1/4" F da filettare
	lungo	1"	Filettato M.	\varnothing 1/4" M	\varnothing 1/4" F da filettare

PORTATE E PRESSIONI MASSIME

MODELLO		PORTATA MASSIMA consigliata (m ³ /h)	PRESSIONE MASSIMA (m.c.a.)
3/4"	senza valvola	4	100
	con valvola	4	100
1"	corto	6	100
	lungo	8	100

Pressione massima di lavoro raccomandata 80 m.c.a.

Le portate si riferiscono ad acqua pulita (TSS<50 mg/l) e filtrazione 120 mesh

DIMENSIONI E PESO

MODELLO		D	L	W	C	S	V	Peso
		\varnothing	mm	mm	mm	cm ²	cm ³	gr
3/4"	senza valvola	3/4"	145	190	152	160	95	300
	con valvola	3/4"	195	195	155	160	95	385
1"	corto	1"	237	158	158	316	440	1Kg
	lungo	1"	340	158	158	500	625	1,4 Kg

Legenda:

D = diametro

L = lunghezza filtro

W = larghezza filtro

C = distanza fra gli attacchi

S = superficie di filtrazione

V = volume di filtrazione

FILTRAZIONE STANDARD: 120 Mesh

FILTRAZIONE DISPONIBILE

40 Mesh	80 Mesh	120 Mesh	140 Mesh	200 Mesh*
400 Micron	200 Micron	130 Micron	100 Micron	55 Micron

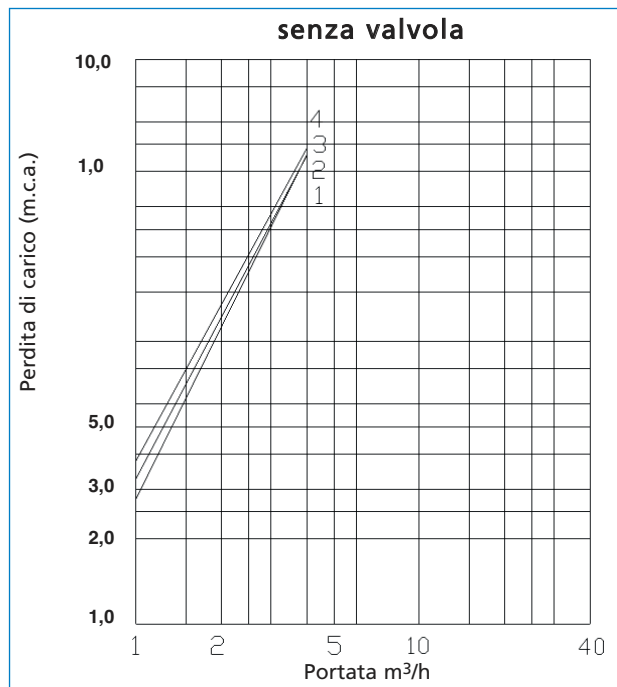
* Solo per \varnothing 1" - valore di riferimento indicativo

APPLICAZIONI CONSIGLIATE

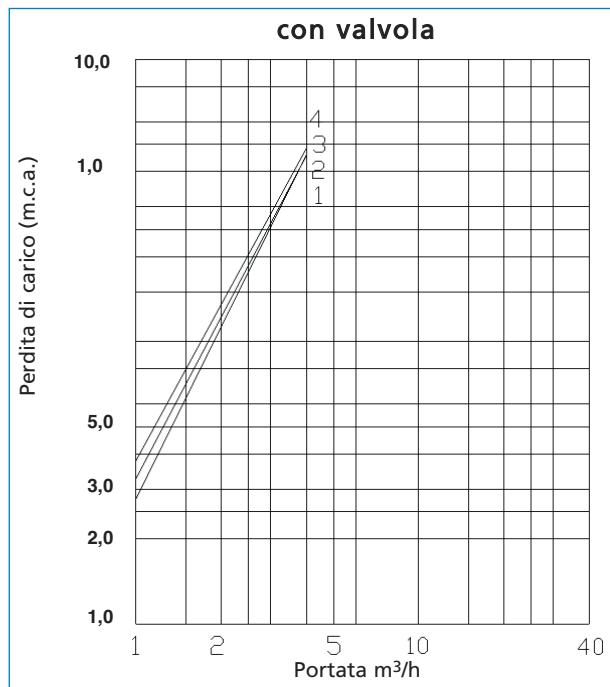
- Filtrazione secondaria (di sicurezza)

TABELLE PERDITE DI CARICO

3/4"

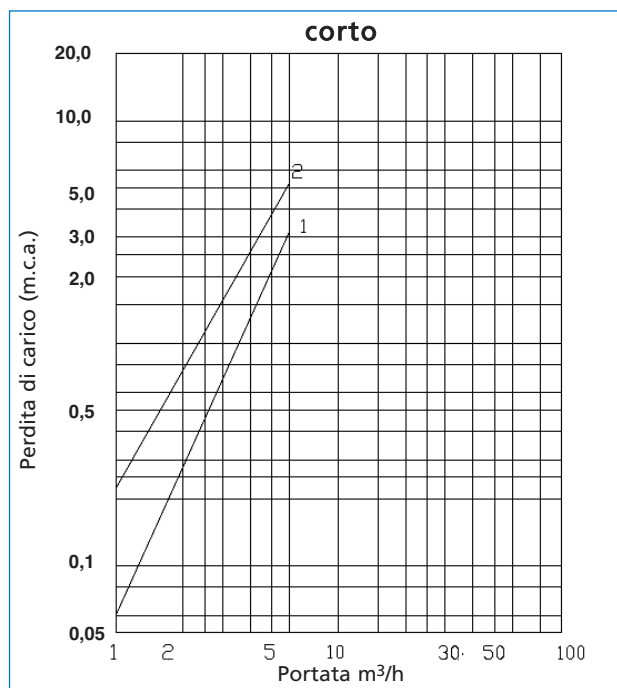


Legenda:
 1 = 40 mesh 2 = 80 mesh 3 = 120 mesh 4 = 140 mesh

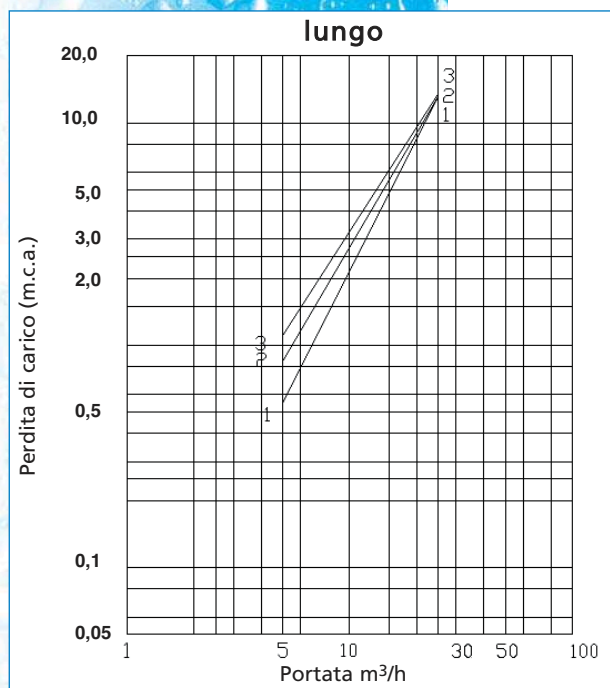


Legenda:
 1 = 40 mesh 2 = 80 mesh 3 = 120 mesh 4 = 140 mesh

1"



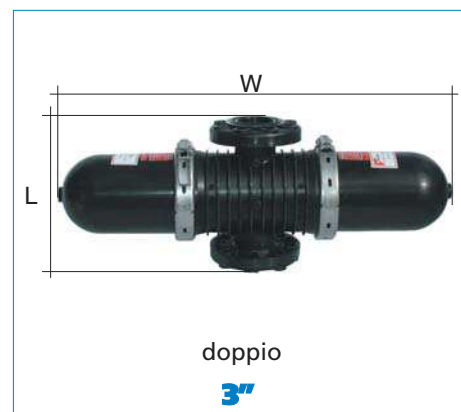
Legenda:
 1 = 40 mesh 2 = 200 mesh



Legenda:
 1 = 20-80 mesh 2 = 120-140 mesh 3 = 200 mesh

Filtri Manuali

1 1/2" - 2" - 3"



MATERIALI

- CORPO e COPERCHIO in Nylon rinforzato
- SPINA (SUPPORTO DISCHI) in Poliammide rinforzato
- DISCHI in Polipropilene

DATI TECNICI

MODELLO		ATTACCHI in linea entrata/uscita		ATTACCHI manometro	SPURGO
		Ø	Tipologia	(predisposizione)	(predisposizione)
1 1/2"	Corto	1 1/2"	Filettato M.	Ø 1/4" M	Ø 1/4" F
	Lungo	1 1/2"	Filettato M.	Ø 1/4" M	Ø 1/4" F
2"	Dual	2"	Filettato M.	Ø 1/4" M	Ø 1/2" F
3"	Doppio	DN 80 (3")	Flangiato PN10	Ø 1/4" M	Ø 3/4" F
		3"	Filettato M.	Ø 1/4" M	Ø 3/4" F

PORTATE E PRESSIONI MASSIME

MODELLO		PORTATA MASSIMA consigliata (m³/h)	PRESSIONE MASSIMA (m.c.a.)
1 1/2"	Corto	8	100
	Lungo	12	100
2"	Dual	25	120
3"	Doppio	40	100

Pressione massima di lavoro raccomandata 80 m.c.a.

Le portate si riferiscono ad acqua pulita (TSS<50 mg/l) e filtrazione 120 mesh

APPLICAZIONI CONSIGLIATE

- Filtrazione secondaria (di sicurezza)

DIMENSIONI E PESO

MODELLO		D	L	W	C		S	V	Peso Kg
		Ø	mm	mm	A mm	B mm	cm²	cm³	
1 1/2"	corto	1 1/2"	270	200	200		316	440	1,1
	lungo	1 1/2"	370	200	200		500	625	1,5
2"	Dual	2"	465	260	130	76	950	1225	5
3"	Doppio	3"	320	865	320		1900	2450	15,8

Legenda:

- D = diametro
- L = lunghezza filtro
- W = larghezza filtro
- C = distanza fra gli attacchi
- S = superficie di filtrazione
- V = volume di filtrazione

Per il 3" doppio i valori sono dati per il modello flangiato

FILTRAZIONE STANDARD: 120 Mesh

FILTRAZIONE DISPONIBILE

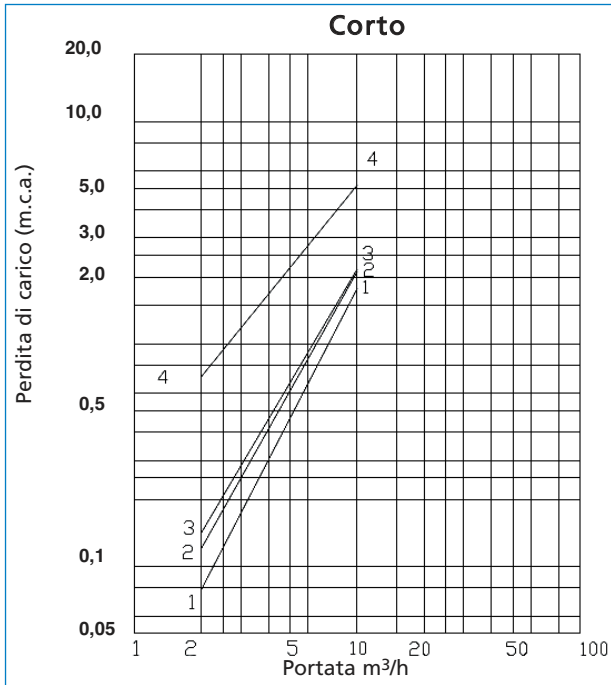
40 Mesh	80 Mesh	120 Mesh	140 Mesh	200 Mesh*	600 Mesh*
400 Micron	200 Micron	130 Micron	100 Micron	55 Micron	20 Micron

* Valore di riferimento indicativo

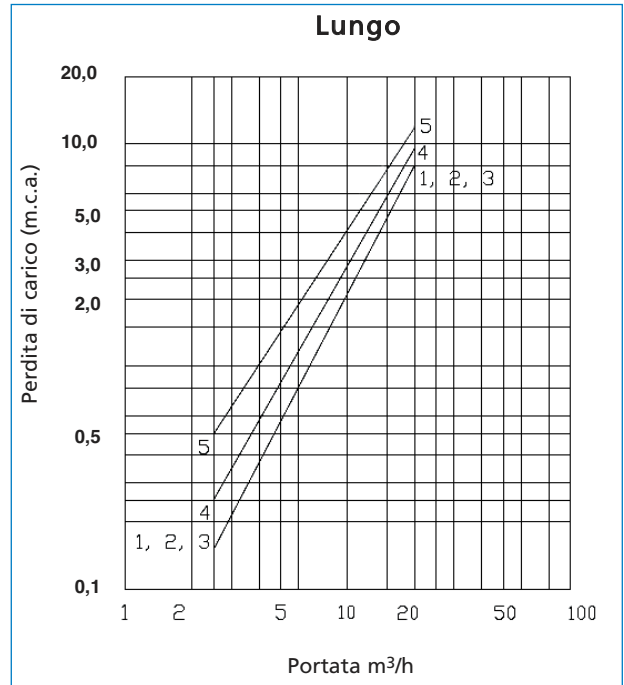
600 mesh disponibile solo con il 2" e 3"

TABELLE PERDITE DI CARICO

1 1/2"

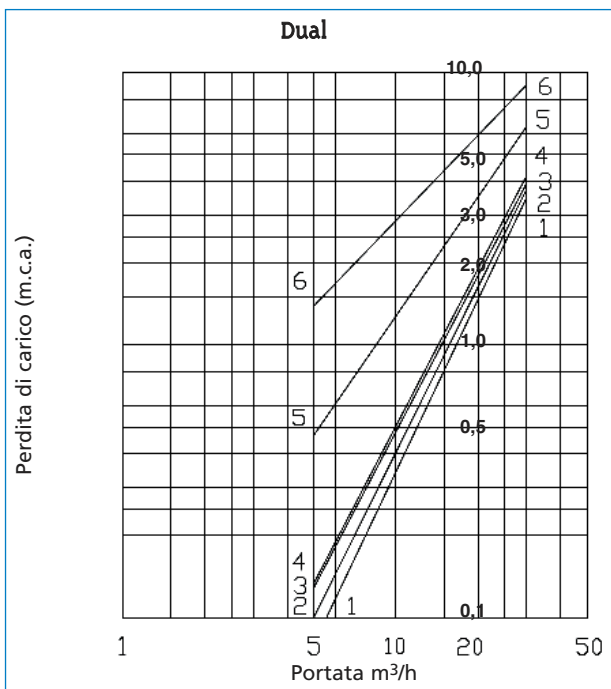


Legenda:
 1 = 40 mesh 2 = 80 mesh 3 = 120- 140 mesh 4 = 140 mesh



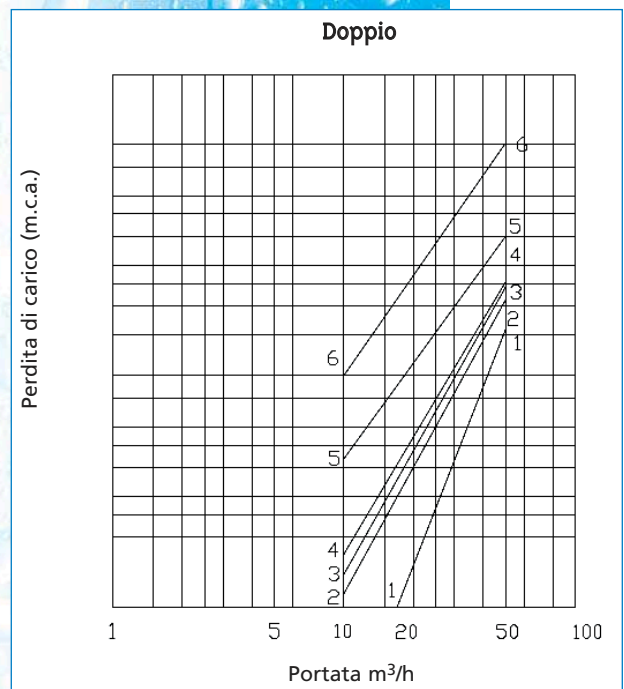
Legenda:
 1 = 40 mesh 2 = 80 mesh 3 = 120 mesh 4 = 140 mesh
 5 = 200 mesh

2"



Legenda:
 1 = 40 mesh 2 = 80 mesh 3 = 120 mesh 4 = 140 mesh
 5 = 55micron 6 = 20 micron

3"



Legenda:
 1 = 40 mesh 2 = 80 mesh 3 = 120 mesh 4 = 140 mesh
 5 = 200 mesh 6 = 20 micron (600 mesh)

Le portate si riferiscono ad acqua pulita (TSS<50 mg/l) e filtrazione 120 mesh

Filtri Manuali

Super Angolo 3" - 4"

NOVITA'



3"



4"

MATERIALI

- CORPO e COPERCHIO in Polipropilene
- SPINA (SUPPORTO DISCHI) in Polipropilene rinforzato
- DISCHI in Polipropilene

DATI TECNICI

MODELLO		ATTACCHI in linea entrata/uscita Ø		ATTACCHI manometro (predisposizione)	VALVOLA di SPURGO
		Tipologia			
3"	Super Angolo	DN 80 (3")	Flangiato PN10	Ø 1/4" M	Ø 3/4" F
		3"	Filettato M.	Ø 1/4" M	Ø 3/4" F
4"	Super Angolo	DN 100 (4")	Flangiato PN10	Ø 1/4" M	Ø 3/4" F

PORTATE E PRESSIONI MASSIME

MODELLO		PORTATA MASSIMA consigliata (m ³ /h)	PRESSIONE MASSIMA (m.c.a.)
3"	Super Angolo	60	10
4"	Super Angolo	90	10

Le portate si riferiscono ad acqua pulita (TSS<50 mg/l) e filtrazione 120 mesh

APPLICAZIONI CONSIGLIATE

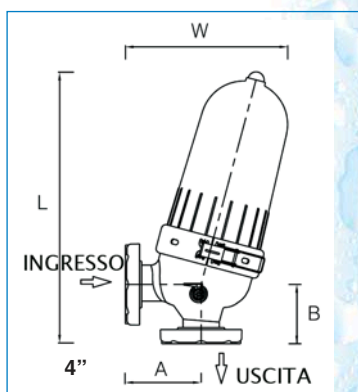
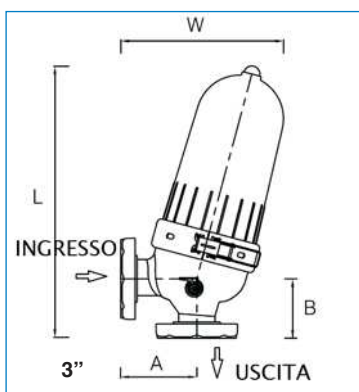
- Filtrazione secondaria (di sicurezza)

DIMENSIONI E PESO

MODELLO	D	L	W	C		S	V	Peso	
				A	B				
	Ø	mm	mm	mm	mm	cm ²	cm ³	Kg	
3"	Super Angolo	3"	700	400	185	145	1852	1774	11,7
4"	Super Angolo	4"	700	400	185	145	1852	1774	12,8

Leggenda:

- D = diametro
- L = lunghezza filtro
- W = larghezza filtro
- C = distanza fra gli attacchi
- S = superficie di filtrazione
- V = volume di filtrazione



FILTRAZIONE STANDARD: 120 Mesh

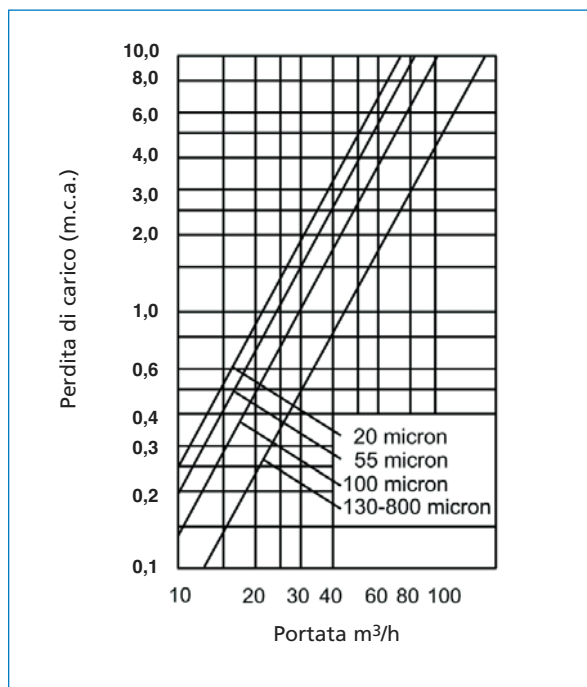
FILTRAZIONE DISPONIBILE

18 Mesh	40 Mesh	80 Mesh	120 Mesh	140 Mesh	180 Mesh*	200 Mesh*	375 Mesh*	600 Mesh*
600 Micron	400 Micron	200 Micron	130 Micron	100 Micron	70 Micron	55 Micron	40 Micron	20 Micron

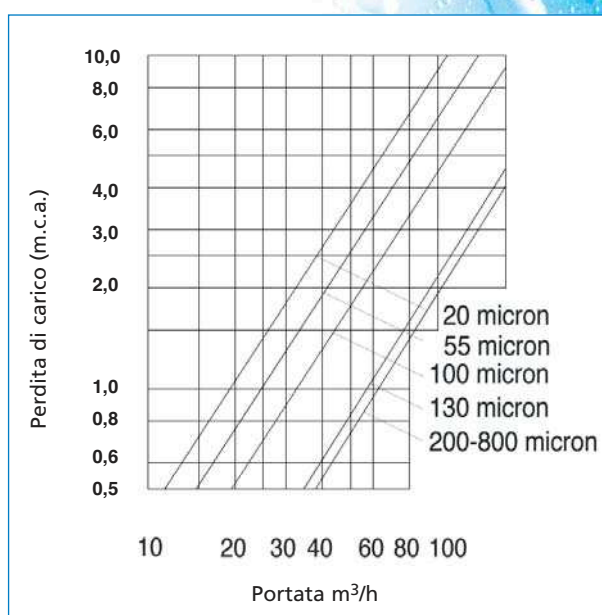
*Valore di riferimento indicativo

TABELLE PERDITE DI CARICO

3''



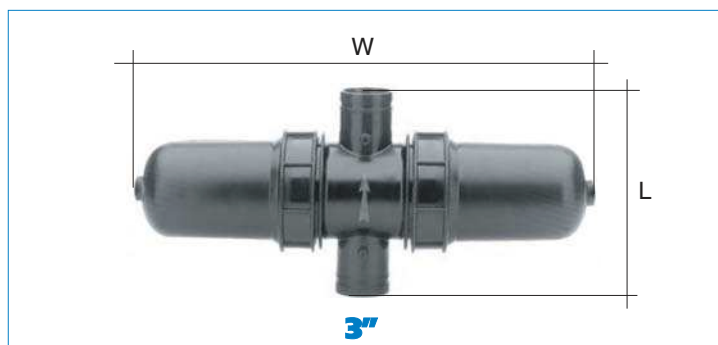
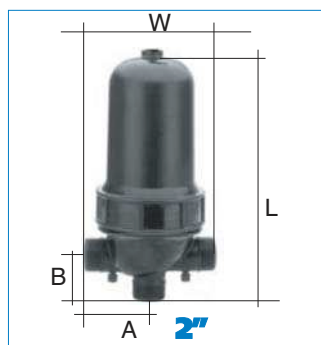
4''



Le portate si riferiscono ad acqua pulita (TSS<50 mg/l) e filtrazione 120 mesh

Filtri Manuali

LEADER 2" - 3"



MATERIALI

- CORPO e COPERCHIO in in Polipropilene
- SPINA (SUPPORTO DISCHI) in in Polipropilene
- DISCHI in Polipropilene

DATI TECNICI

MODELLO	ATTACCHI in linea entrata/uscita		ATTACCHI manometro	VALVOLA di SPURGO
	Ø	Tipologia		
2"	2"	Filettato M.	a spillo	Ø 1/4" F
3" doppio	DN80 (3")	Flangiato PN10	a spillo	Ø 1/4" F
	3"	Filettato M.	a spillo	Ø 1/4" F

APPLICAZIONI CONSIGLIATE

- Filtrazione secondaria (di sicurezza)

FILTRAZIONE STANDARD: 120 Mesh

PORTATE E PRESSIONI MASSIME

MODELLO	PORTATA MASSIMA consigliata (m³/h)	PRESSIONE MASSIMA (m.c.a.)
2"	25	100
3" doppio	50	100

Pressione massima di lavoro raccomandata 80 m.c.a.
Le portate si riferiscono ad acqua pulita (TSS<50 mg/l) e filtrazione 120 mesh

FILTRAZIONE DISPONIBILE

	40	80	120	140	200*	600*
Mesh	40	80	120	140	200*	600*
Micron	400	200	130	100	55	20

* Valore di riferimento indicativo

DIMENSIONI E PESO

MODELLO	D	L	W	C		S	V	Peso
	Ø	mm	mm	A mm	B mm	cm²	cm³	Kg
2"	2"	460	230	115	75	950	1225	3,17
3" doppio	3"	320	810	320		1900	2450	10,0

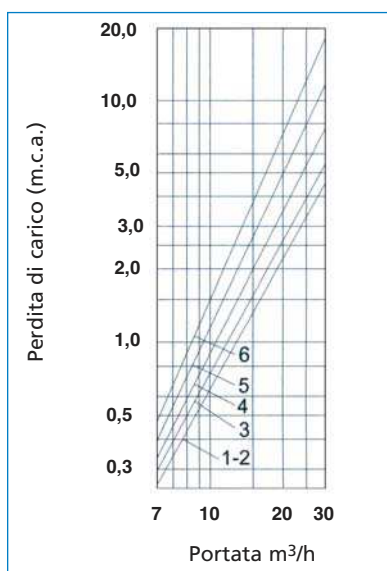
Per il 3" doppio i valori sono dati per il modello flangiato

Leggenda:

- D = diametro
- L = lunghezza filtro
- W = larghezza filtro
- C = distanza fra gli attacchi
- S = superficie di filtrazione
- V = volume di filtrazione

TABELLE PERDITE DI CARICO

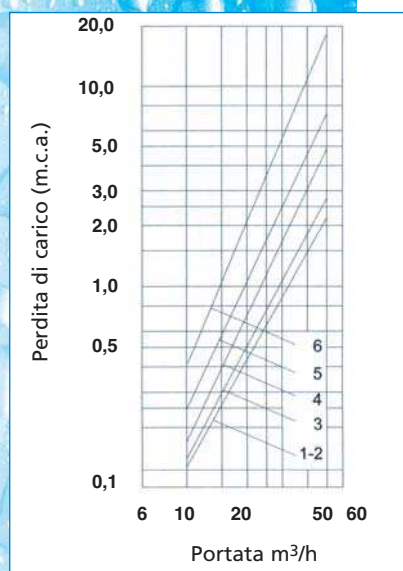
2"



Leggenda:

- 1 = 40 mesh
- 2 = 80 mesh
- 3 = 120 mesh
- 4 = 140 mesh
- 5 = 55 micron (200 mesh)
- 6 = 20 micron (600 mesh)

3"

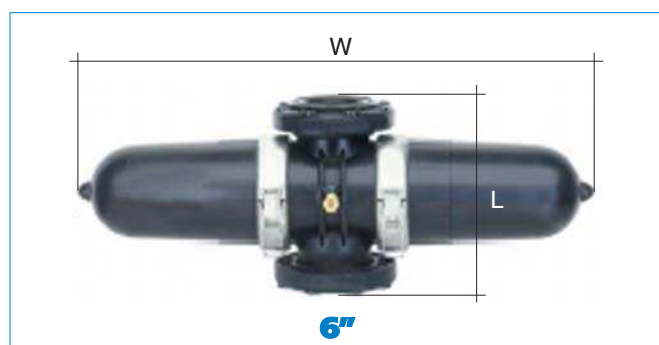
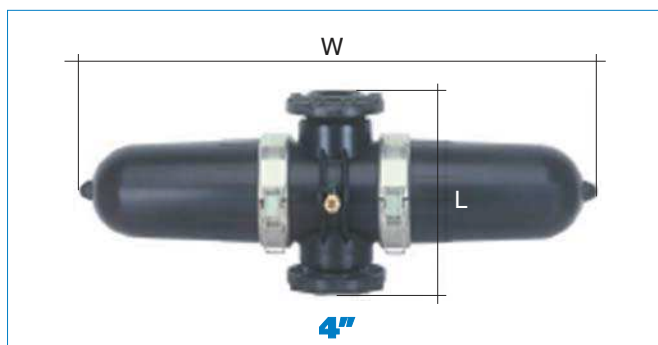


Leggenda:

- 1 = 40 mesh
- 2 = 80 mesh
- 3 = 120 mesh
- 4 = 140 mesh
- 5 = 55 micron (200 mesh)
- 6 = 20 micron (600 mesh)

Filtri Manuali

SUPER LEADER 4" - 6"



MATERIALI

- CORPO e COPERCHIO in in Polipropilene
- SPINA (SUPPORTO DISCHI) in in Polipropilene
- DISCHI in Polipropilene

DATI TECNICI

MODELLO	ATTACCHI in linea entrata/uscita		ATTACCHI manometro	VALVOLA di SPURGO
	Ø	Tipologia		
4" doppio	DN100 (4")	Flangiato PN10	a spillo	Ø 3/4" F
6" doppio	DN150 (6")	Flangiato PN10	a spillo	Ø 3/4" F
6" doppio	6"	Victaulic	a spillo	Ø 3/4" F

APPLICAZIONI CONSIGLIATE

- Filtrazione secondaria (di sicurezza)

FILTRAZIONE STANDARD: 120 Mesh

PORTATE E PRESSIONI MASSIME

MODELLO	PORTATA MASSIMA consigliata (m³/h)	PRESSIONE MASSIMA (m.c.a.)
4" doppio	100	100
6" doppio	160	100

Pressione massima di lavoro raccomandata 80 m.c.a.
Le portate si riferiscono ad acqua pulita (TSS<50 mg/l) e filtrazione 120 mesh

FILTRAZIONE DISPONIBILE

Mesh	18	40	80	120	140	180*	200*	375*	600*
Micron	600	400	200	130	100	70	55	40	20

*Valore di riferimento indicativo

DIMENSIONI E PESO

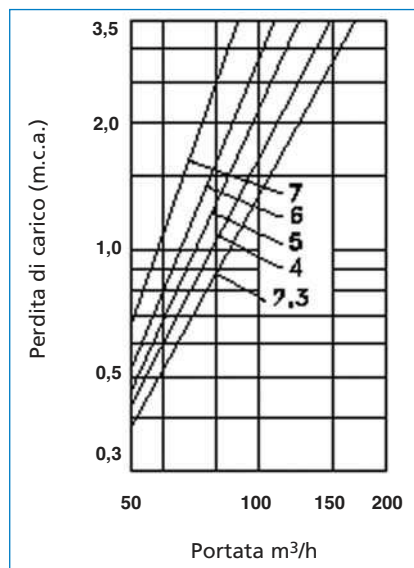
MODELLO	D	L	W	C	S	V	Peso
	Ø	mm	mm	mm	cm²	cm³	Kg
4" doppio	4"	445	1190	445	3704	3548	28,8
6" doppio	6"	415	1190	415	3704	3548	30,4

Leggenda:

D = diametro
L = lunghezza filtro
W = larghezza filtro
C = distanza fra gli attacchi
S = superficie di filtrazione
V = volume di filtrazione

TABELLE PERDITE DI CARICO

4"



6"

