

Tube in ghisa PURLONGLIFE per acquedotti con giunto antisfilamento VRS-T®

Secondo UNI EN 545

Rivestimento esterno: - Zinco 200g/m²

- Poliuretano (pur) min. 120 µm

Rivestimento interno: - Malta cementizia secondo ISO 4179

Tubi da 5 m (4 m o 4,5 m)

Giunto antisfilamento (VRS-T®) meccanico con cordone saldato

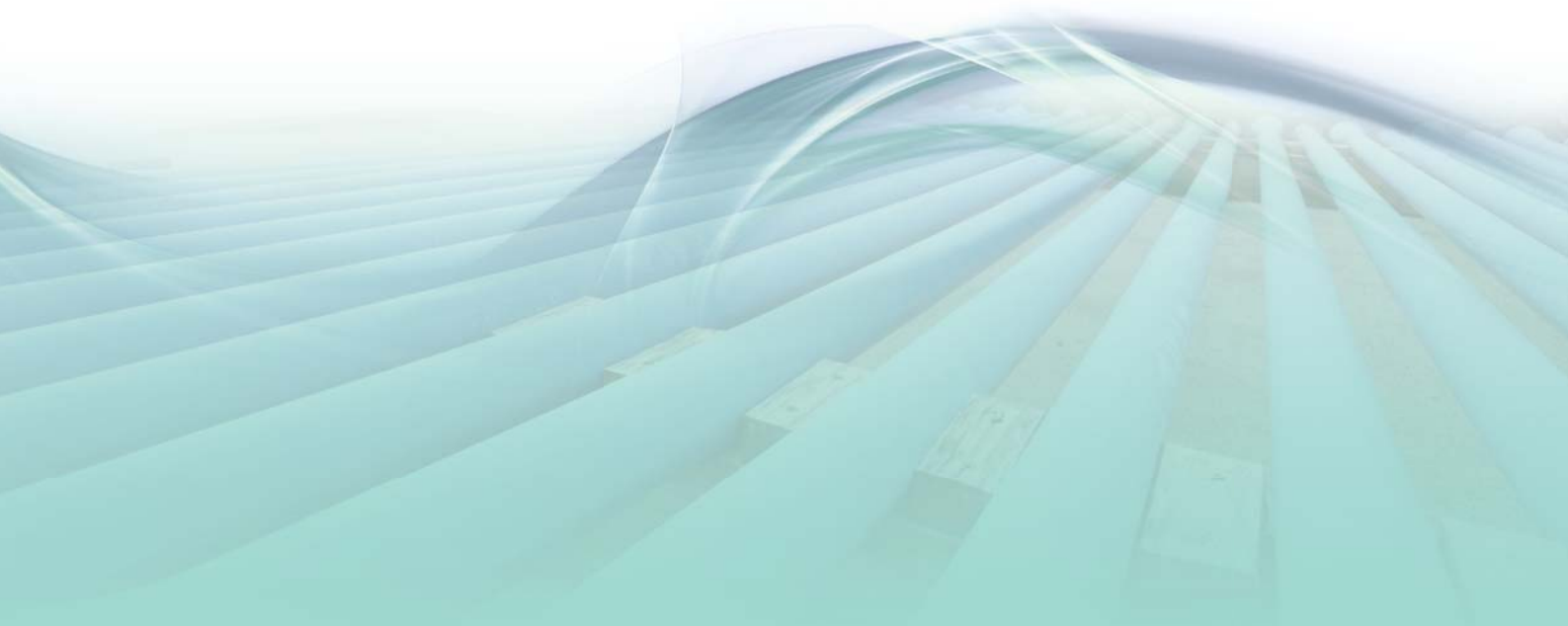
Secondo DM: 174 del 06 aprile 2004

FM Approvals®



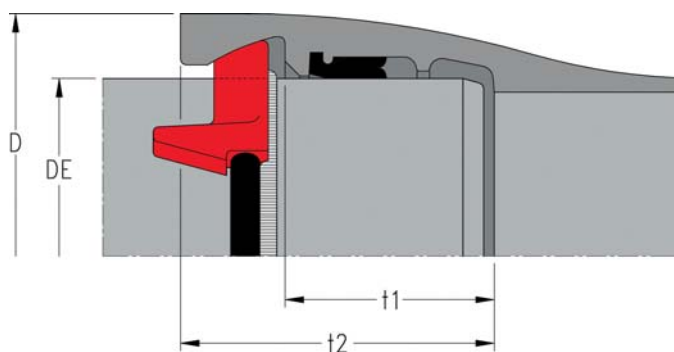
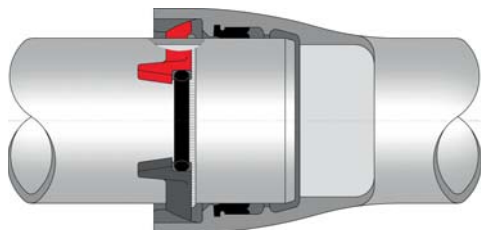
DN	Press. d'esercizio del compon. PFA [bar] ²⁾	Forza di trazione ammessa F amm. [kN] ³⁾	Angolazione amm. [°]	Numero dei segmenti di bloccaggio	Peso/kg Tubo 5 m	Peso/kg Tubo 6 m	Peso/kg Tubo 6 m + ZMU
80 ⁵⁾	100/110 ⁴⁾	115	5	2/3 ⁴⁾	81,6	96,7	116,2
100 ⁵⁾	75/100 ⁴⁾	150	5	2/3 ⁴⁾	100,0	120,3	144,3
125 ⁵⁾	63/100 ⁴⁾	225	5	2/3 ⁴⁾	128,2	156,4	184,4
150 ⁵⁾	63/75 ⁴⁾	240	5	2/3 ⁴⁾	157,3	192,0	225,0
200	42/63 ⁴⁾	350	4	2/3 ⁴⁾	204,5	248,3	291,3
250	40/44 ⁴⁾	375	4	2/3 ⁴⁾	270,3	330,3	382,3
300	40	380	4	4	339,5	424,9	487,9
400	30	650	3	4	519,9	624,9	706,9
500	30	860	3	4	711,8	839,9	940,9

1) Parametro di riferimento. 2) Pressione d'esercizio (PFA): pressione d'esercizio ammessa del componente in bar – base di calcolo, classe di spessore delle pareti K9, fino a DN 250 compreso fermo ad alta pressione. 3) In presenza di un tracciato diritto (max. 0,5° per giunto tubario), la forza di trazione può essere incrementata di 50 kN. Nelle versioni da DN 80 a DN 250, è necessario un fermo ad alta pressione. 4) Con fermo ad alta pressione. 5) Classe di spessore delle pareti K10



GIUNTO CON BICCHIERE A INNESTO VRS-TIROFLEX®

Terminale liscio con cordone saldato per tubi a pressione
DN 80 - DN 500
Raccordi idraulici DN 80 - DN 500



Il set di raccordo comprende:

VRS®-TIROFLEX® Guarnizione ad anello	VRS®-TIROFLEX® Fermo	
in EPDM secondo la norma ÖNORM EN 681-1	DN 80 - DN 250	DN 300 - DN 500
	1 fermo destro (nero)	2 fermi destri (nero)
	1 fermo sinistro (rosso)	2 fermi sinistri (rosso)
	1 elemento di sicurezza	2 elementi di sicurezza



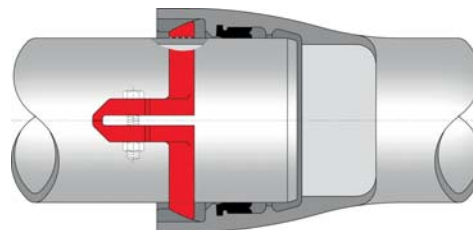
DN 80 a DN 250



DN 300 a DN 500

GIUNTO CON BICCHIERE A INNESTO VRS-TIROFLEX®

Terminale liscio senza cordone saldato per tubi tagliati in cantiere a pressione
DN 80 - DN 500
Raccordi idraulici DN 80 - DN 500



Diametro nominale	Misure in mm			
	D	DE	t1	t2
80	156	98	85	127
100	177	118	90	135
125	206	144	95	143
150	232	170	100	150
200	292	222	105	160
250	352	274	105	165
300	410	326	105	170
400	521	429	115	190
500	630	532	120	200

Il set di raccordo comprende:

VRS®-TIROFLEX® Guarnizione ad anello	in EPDM secondo la norma ÖNORM EN 681-1
VRS-Tiroflex® - Anello di serraggio diviso	viti a testa esagonale M 10 x 60 - DIN 931 A2-70 Dadi M 10 - DIN 934 A4 (M12x60 da 2014)
Coppia di serraggio min. 50 Nm	



anello di serraggio

Pressioni di funzionamento ammissibili (PFA)

DN 80 - DN 300 max. 100 bar
DN 400 - DN 500 max. 30 bar